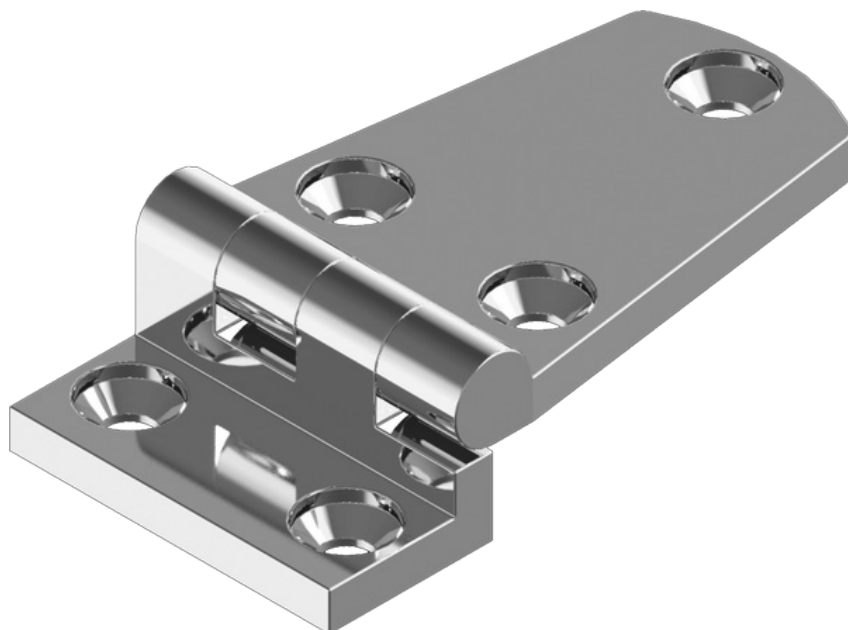


HINGE, CASTED & POLISHED

70 X 37 X 4 mm, A4

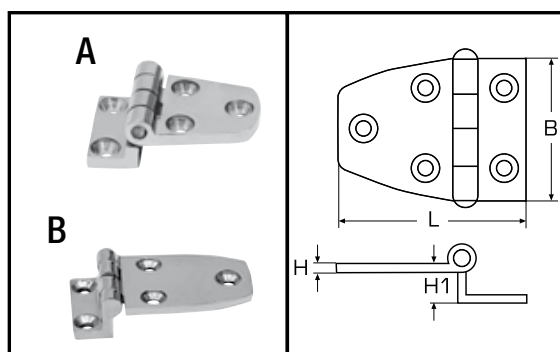
- Quality : A4



Art. No.	M82374B
----------	---------

M 8237 /// SCHARNIER, FEINGUSS POLIERT

Offset hinge, investment cast, polished
Bisagra, fundición fina, pulida
Charnière, pièce de fonderie, polie



Typ	L mm	B mm	H mm	H1 mm	P.U.
A	54	37	4,5	14	10
B	70	37	4,5	14	10

A4/AISI316